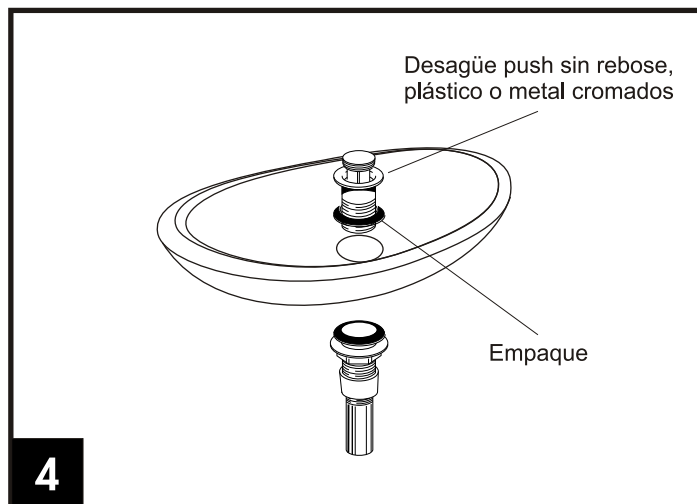
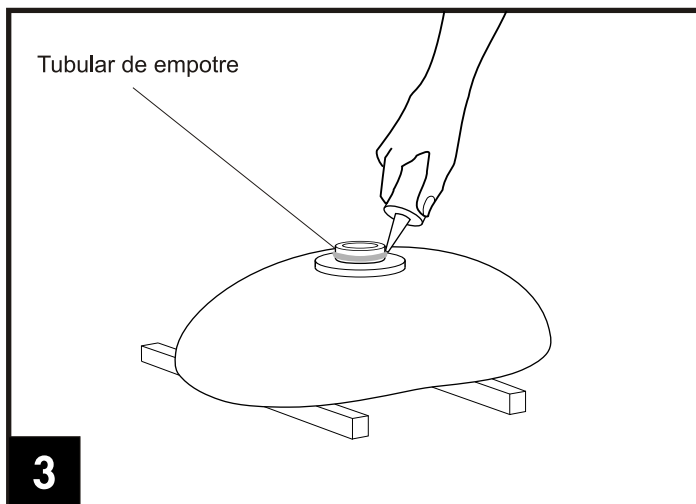
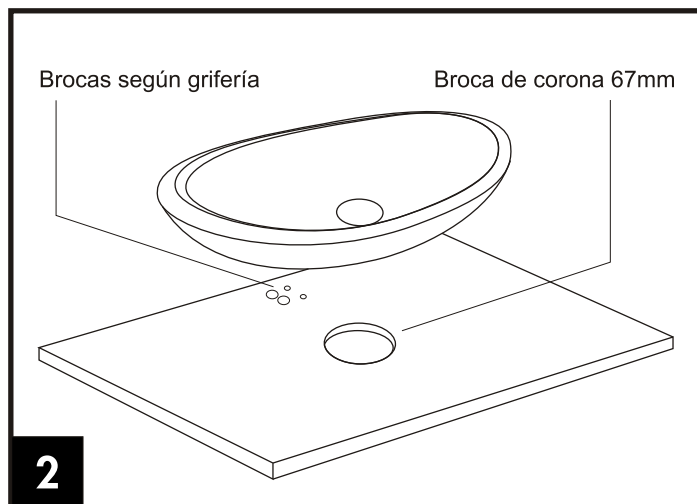
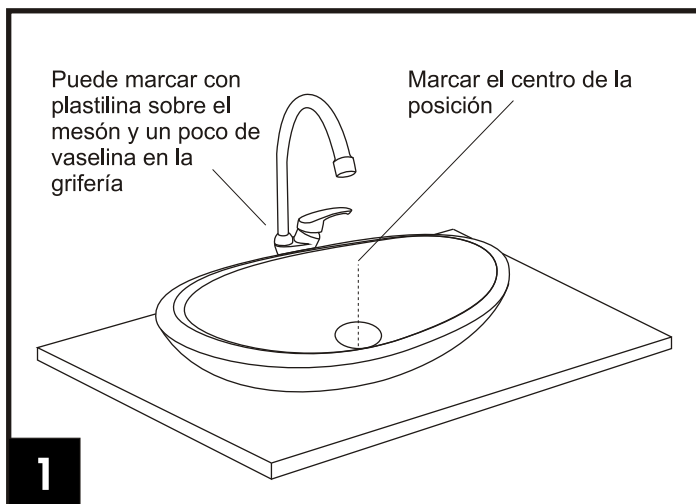


## Lavamanos sobre-encimera



1. Ubique temporalmente el lavamanos y la grifería, marque sus posiciones.
2. Según el material del mesón, perfore con la herramienta adecuada.
3. Aplique un cordón grueso de silicona acética transparente en el tubular de empotre e instale.
4. Aplique un cordón delgado de silicona en la parte inferior del empaque de desagüe para garantizar un sello hermético entre el lavamanos y el desagüe.
5. Instale un sifón al ensamble de desagüe, apriete a mano para asegurar. Conecte las tuberías de suministro.

**Cuidados y Mantenimiento:** Puede limpiar con espuma sin abrasivo, jabón en barra y un poco de cloro, lavar y secar con toalla absorbente. Si pierde el brillo con el tiempo de uso, aplicar cera 100% carnauba, brillar con bayetilla.

